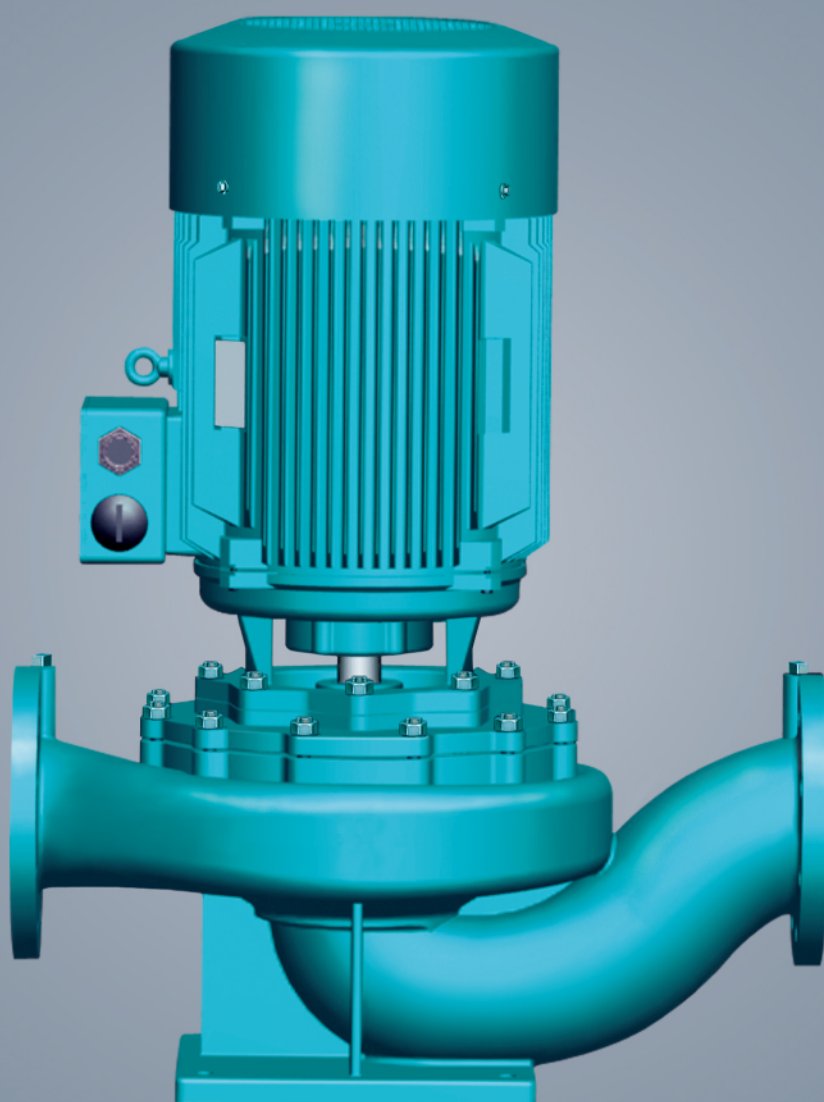


**Acme pumps**

VL 立式管道离心泵



概述

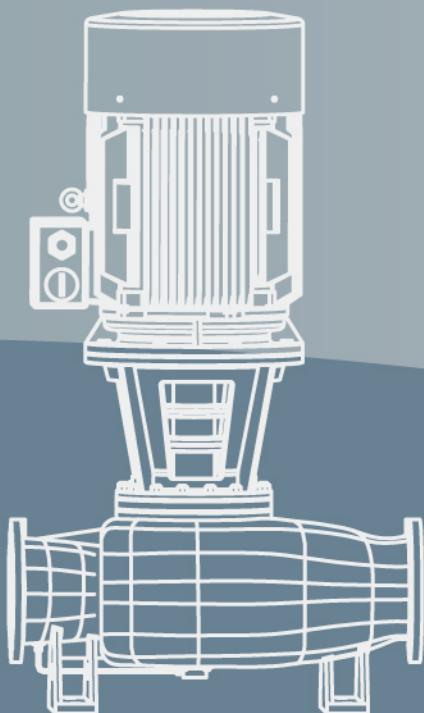
Acme 奥米泵业的 VL 系列单级立式管道泵,具有效率高、流量及扬程范围较大、结构合理、运行成本低、寿命长、占地面积小、安装维修方便等特点,适用于输送水、化学介质及其它液体,是高层建筑给排水、消防、空调、化工、喷灌、冶金、矿山、水处理、排污、食品及其它行业的理想用泵。Acme 奥米泵业的 VL 系列泵有三种型式:电机加长轴型、标准电机短轴型及双吸结构型,可根据用户的具体需求选取。

产品特点

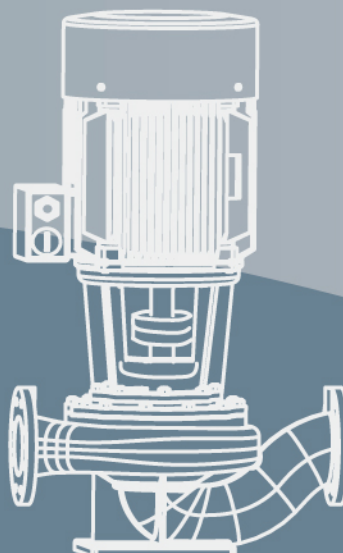
泵体 泵体为蜗壳形,以确保流体在泵体内流速均匀。泵体的标准设计压力为 1.6MPa,根据用户要求最高可达 10MPa。部分泵体采用双流道设计,以减少径向力,从而延长机械密封和电机轴承的寿命。泵体的进出口法兰标准为 PN16,为满足用户的不同要求,泵体的法兰还可按 ANSI 及 JIS 等标准选取。

叶轮 水力设计采用了先进的 CFD 技术,提高了 VL 系列泵的水力效率。全部叶轮均采用精密铸造工艺,使流道表面粗糙度为 Ra25 或更小,减少流体阻力损失。

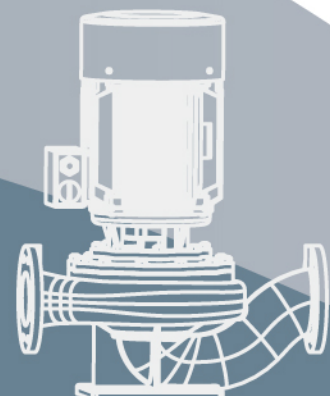
立式设计 泵的设计采用了立式设计,故具有运行平稳、振动小、噪音低、占地面积小等优点。由于其具有相同的进出口尺寸,且进出口在同一水平线上,故安装应用极其方便。



双吸型



短轴型



直联型

结构型式

电机加长轴型 采用延长电机轴直接驱动叶轮的方式，取消了一般离心泵的转子支撑部分，不需要联轴器，叶轮与电机同轴运转，使其运行平稳、经济实用。

标准电机短轴型 采用标准电机，泵与电机由联轴器联结，方便电机维护更换。

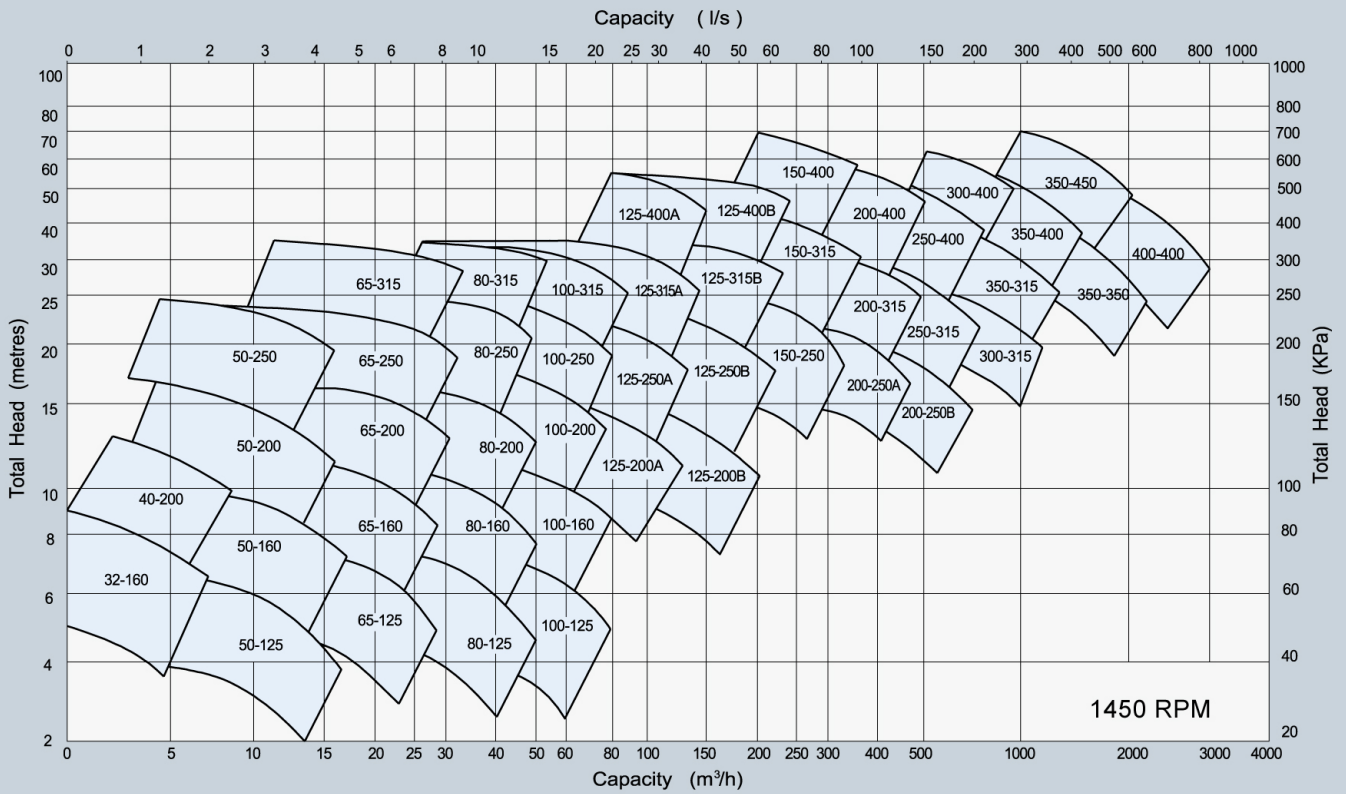
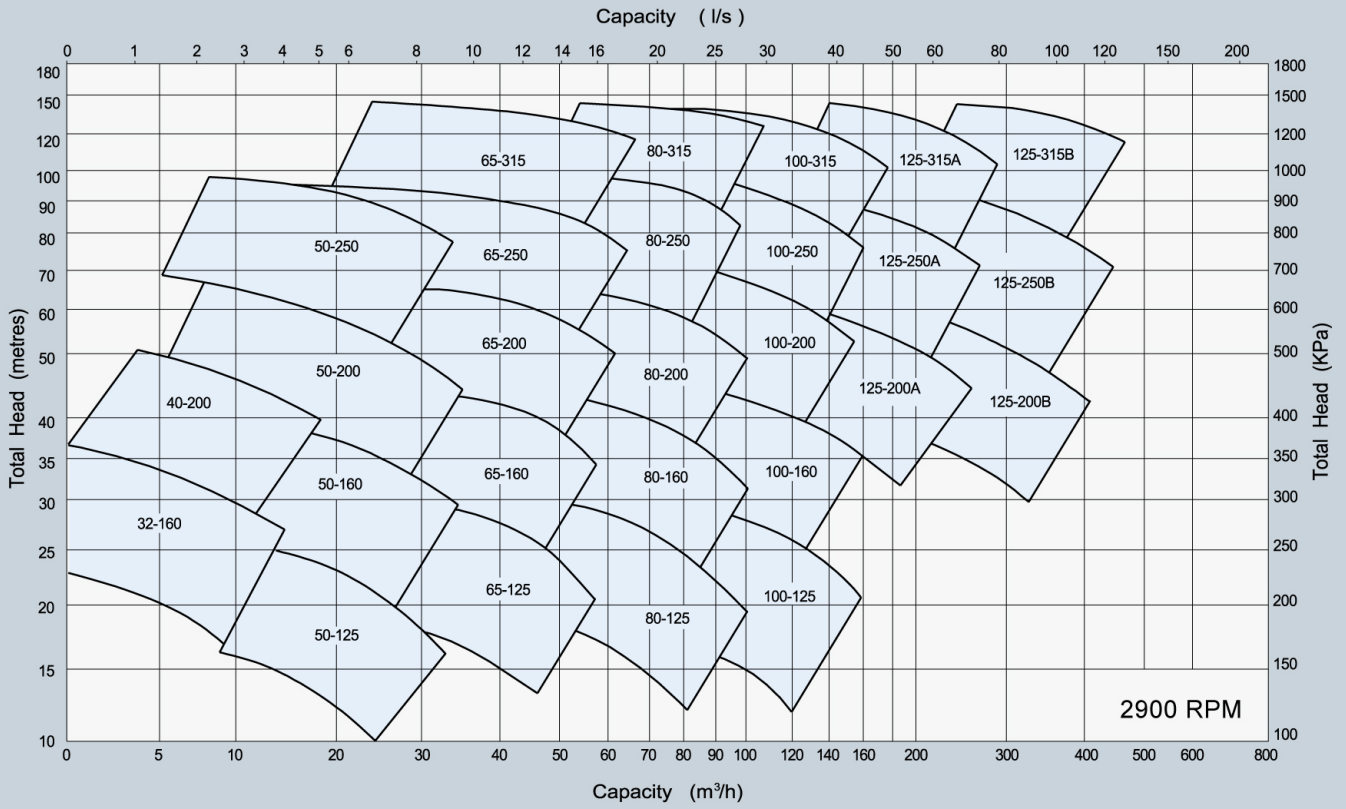
双吸结构型 采用双吸式叶轮，平衡了轴向力，适用于较大流量的应用。

材质配置

根据用户需要，VL系列单级立式管道泵可提供下列材质：

- 灰铸铁系列：HT200，HT250
- 球墨铸铁系列：QT400-15，QT450-10
- 不锈钢系列：304，304L，316，316L，904L
- 双相钢系列：2205，2507，CD4MCu，CD3MWCuN
- 哈氏合金系列：HB-2，HB-3，HC-276，HC-22





联系我们
获取更多信息
www.acmepumps.com.cn

Singapore
48-A Changi South Street 1, 486114
Tel: (65) 6589 3188
Fax: (65) 6589 3199
E-Mail: acme_sin@acmepump.com

中国无锡工厂
无锡国家高新技术产业开发区新梅路59号, 214028
Tel: (86) 510 8522 9403
Fax: (86) 510 8522 9401
E-Mail: acme_wuxi@acmepumps.com.cn